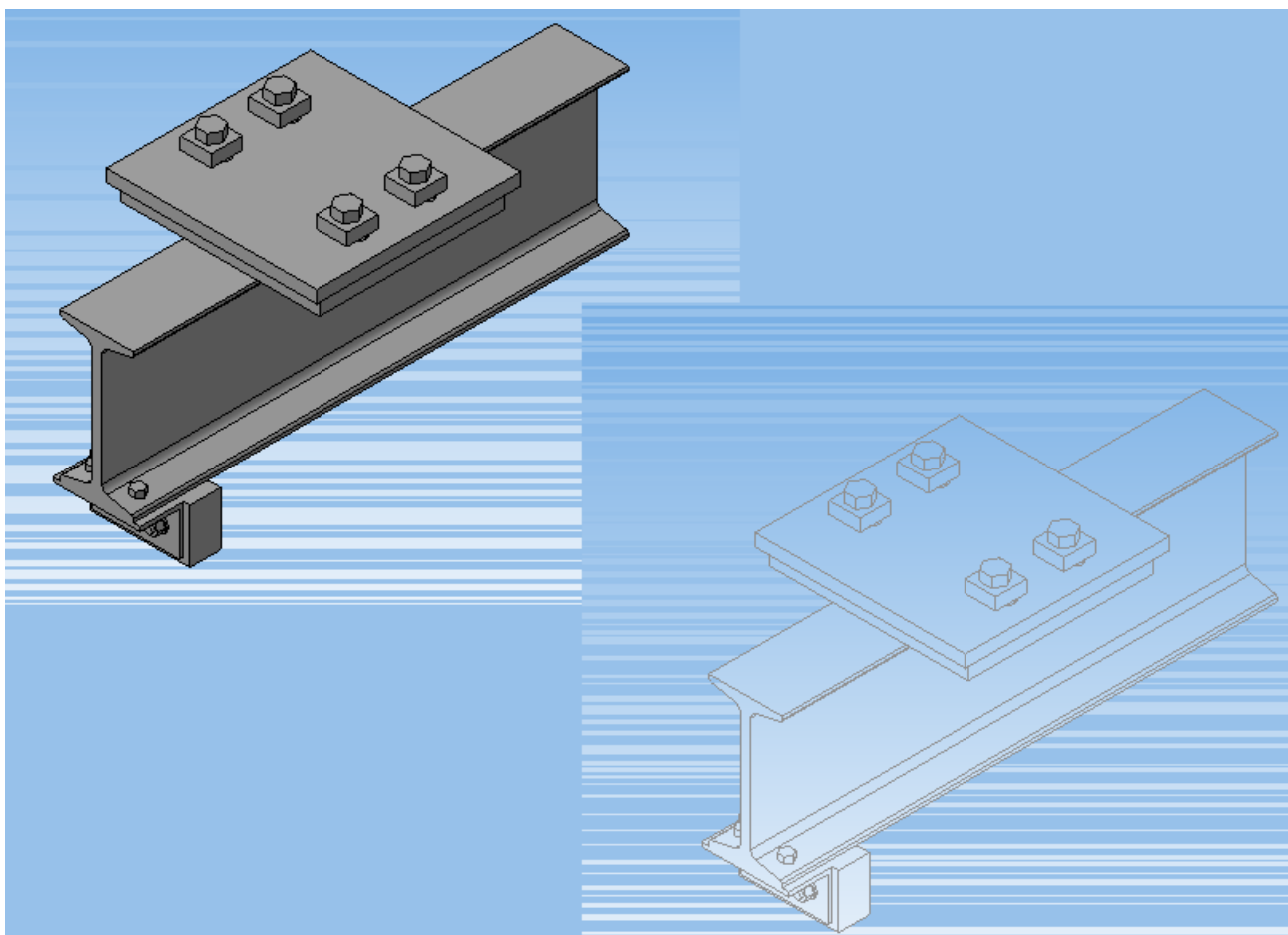


**Балки путей подвешного транспорта.
Серия 1.426.2-6. Выпуск 1/91.
Элементы узлов
ТУ 1100-003-37952221-2012**



Назначение

Настоящий каталог разработан в соответствии с чертежами КМ серии 1.426.2-6. "Балки Путей подвешного транспорта. Выпуск 1/91. Балки пролетами 3,4 и 6м". В каталоге систематизированы основные элементы типовых узлов. Каталог предназначен в первую очередь для организаций, осуществляющих монтаж и изготовление подвешных путей. Вся информация необходимая для заказа продукции представлена в удобной форме в виде таблиц и поясняющих чертежей. Каталог будет так же полезен проектантам выполняющим разработку документации на металлические конструкции.

В каталоге представлены элементы узлов путей подвешного транспорта для зданий возводимых:

- во всех климатических районах (расчетная температура наружного воздуха минус 65° и выше);
- в несейсмических и сейсмических районах до 9 баллов включительно.

Узлы путей подвешного транспорта разработаны для зданий с применением в покрытии:

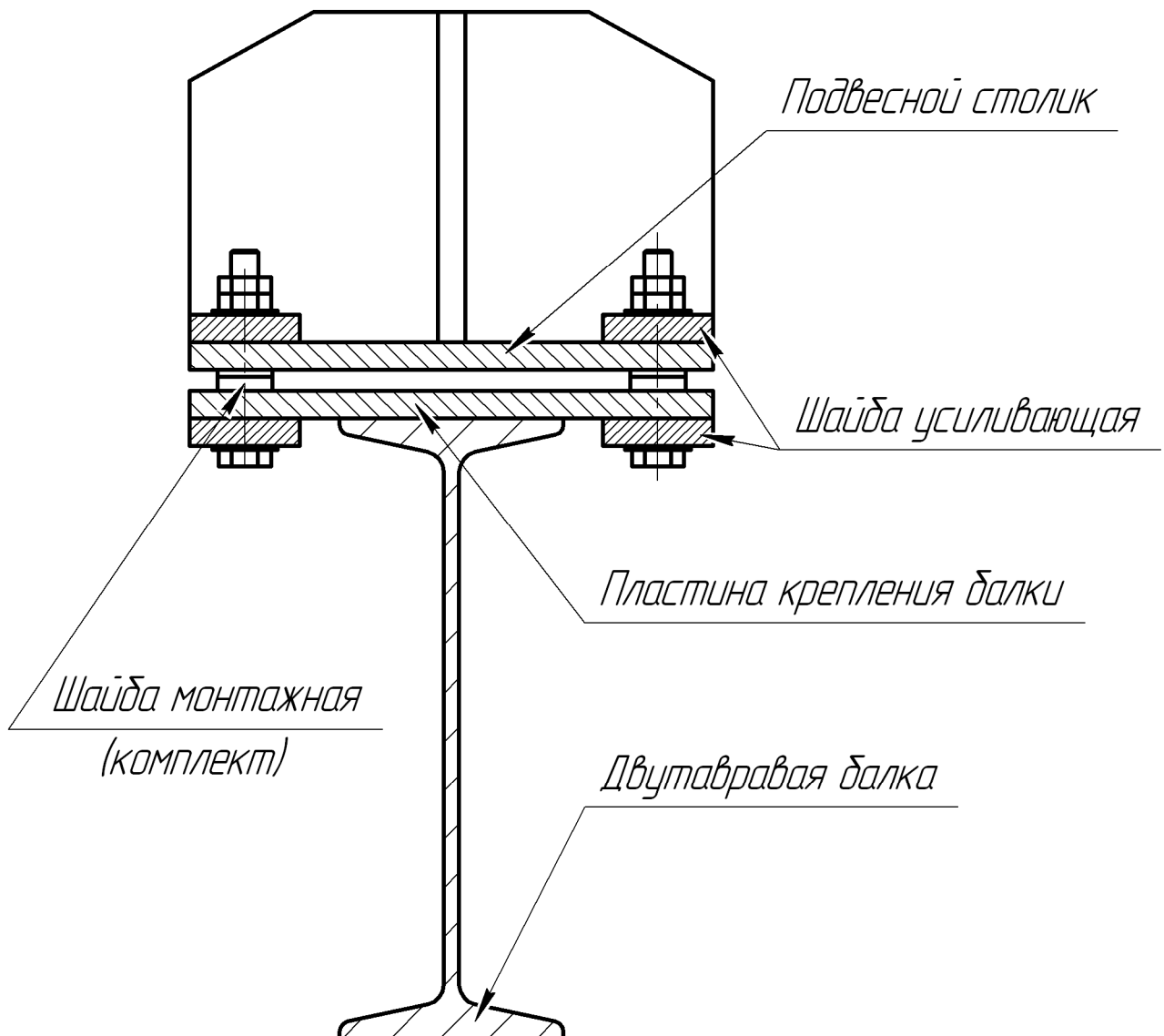
- железобетонных ферм серии 1.463.1-3/87, 1.463.1-16, 1.063.1-1;
- железобетонных балок серии 1.462.1-1/88, 1.462.1-3/89, 1.462.1-10/89, 1.462-12с, 1.462.1-16/88;
- стальных ферм серии 1.460.3-14/90, 1.460.3-17, 1.460.3-22, 1.460.2-10/88, шифр 11-2450;
- структур серии 1.460-6/81, шифр 774.

Пути подвешного транспорта разработаны для:

- подвешных кранов по ГОСТ 7890-84;
- электрических талей по ГОСТ 22584-88;
- талей ручных шестеренных по ГОСТ 2799-75;
- талей ручных и кошек по ГОСТ 28408-89.

Пути подвешного транспорта приняты из двутавровых балок по ГОСТ 19425-74, ТУ14-2-427-80 и ГОСТ 8239-80.

Пример типового узла крепления балки.



В узлах соединения балок со строительными конструкциями должна быть предусмотрена возможность продольной, поперечной и вертикальной рихтовки:

- вертикальный рихтовочный зазор должен быть не менее 30 мм за счет применения монтажных шайб толщиной 5 и 10 мм (в комплект поставки согласно ГОСТ 26429-85 должно входить по 8 шт. каждого типа на один узел крепления);
- продольный и поперечный 40 мм, за счет овальных отверстий в подвесном столике и пластине крепления балки.

Балки путей подвешного транспорта. Серия 1.426.2-6. Элементы узлов.

Для крепления балок следует применять болты, гайки, шайбы. В узлах соединения балок с конструкциями должны быть предусмотрены меры против развинчивания гаек путем постановки контргаек.

Шайбы усиливающие согласно рекомендаций 1.426.2-6 должны привариваться к подвесному столику и пластине подвеса балки после выполнения монтажа (в комплект поставки должно входить 8 шт. на один узел крепления). Толщина и материал усиливающих шайб должны соответствовать толщине и материалу пластин крепления балки и подвесных столиков.

Таблица выбора элементов типового узла.

Типовой узел в соответствии с 1.426.2-6		Маркировка элементов типового узла		
№	Шифр чертежа 1.426.2-6.1/91-xx	Пластина крепления балки	Пластина подвешного столика	Прочее
1	48KM	-	-	-
2	49KM	-	-	П-23
3	49KM	-	-	Упор
4	50KM	-	-	П-23
5	51KM	П-1	П-2	-
6	52KM	П-1	П-3	-
7	53KM	П-1	П-3	-
8	54KM	-	-	-
9	54KM	П-4	П-4	-
10	55KM	П-1	П-3	-
11	56KM	П-1	П-3	-
12	57KM	П-1	П-3	-
13	58KM	П-1	П-3	-
14	59KM	П-6	П-7	-
15	60KM	П-1	П-8	-
16	60KM	-	-	-
17	61KM	П-1	П-3	-
18	61KM	П-1	П-3	-

Балки путей подвешного транспорта.
Серия 1.426.2-6. Элементы узлов.

19	62KM	П-1	-	-
20	63KM	П-1	П-3	-
21	64KM	П-1	П-3	-
22	65KM	П-1	П-3	-
23	66KM	П-10	П-11	-
24	66KM	П-10	П-12-1	П-12-2, П-12-3
25	67KM	П-13	П-14	-
26	67KM	П-13	П-14	-
27	68KM	П-10	П-15	-
28	69KM	П-10	П-16	-
29	69KM	П-10	П-16	-
30	70KM	П-17	П-18	-
31	70KM	П-17	П-18	-
32	70KM	П-17	П-18	-
33	71KM	П-17	П-17	-
34	72KM	П-17	П-17	-
35	72KM	-	-	-
36	73KM	-	-	П-20
37	73KM	П-17	П-17	-
38	74KM	П-21	П-22	-
39	74KM	П-21	П-22	-
40	75KM	П-1	П-3	-
41	76KM	П-10	П-11	-
42	77KM	П-1	П-3	-
43	78KM	П-19	П-3	-
44	79KM	П-1	П-3	-
45	80KM	П-1	П-3	-
46	80KM	П-1	П-3	-
47	81KM	П-1	П-3	-
48	82KM	П-1	П-3	-
49	83KM	П-1	П-3	-
50	84KM	П-1	П-19	-
51	85KM	-	П-9	-
52	85KM	-	П-5	-
53	86KM	-	П-9	-
54	86KM	-	П-5	-
55	87KM	П-9	П-9	-

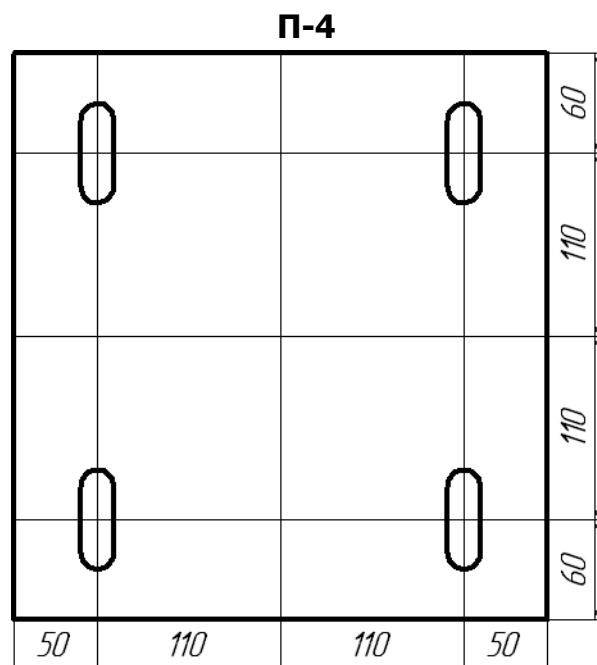
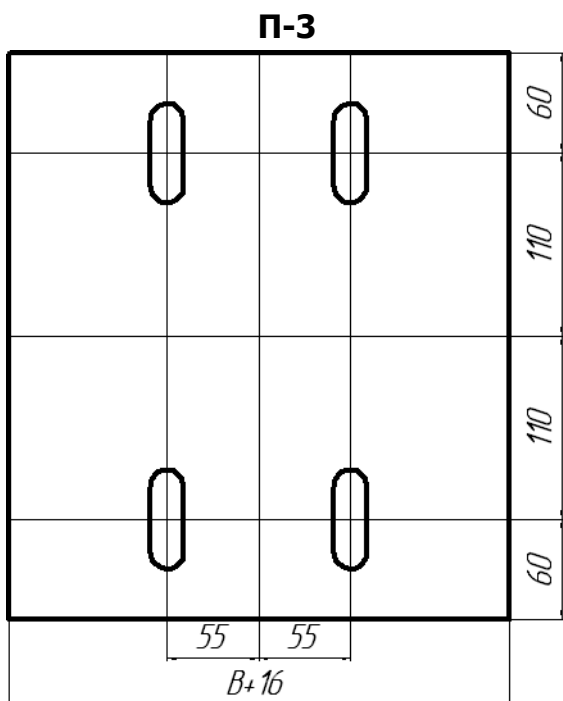
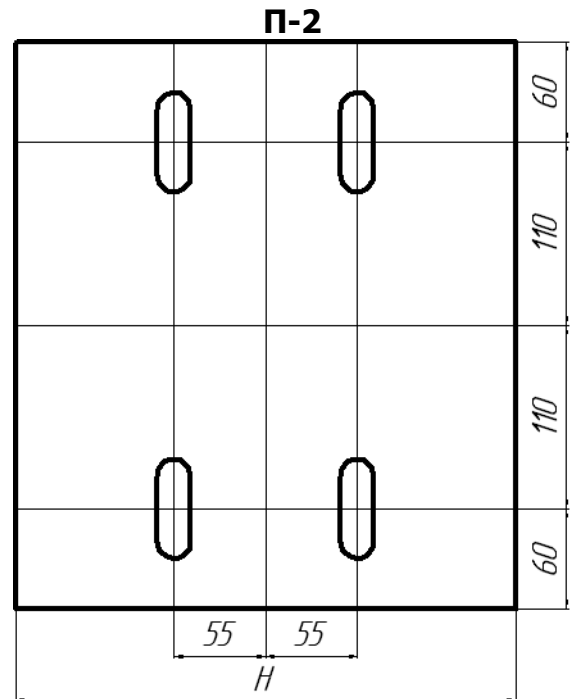
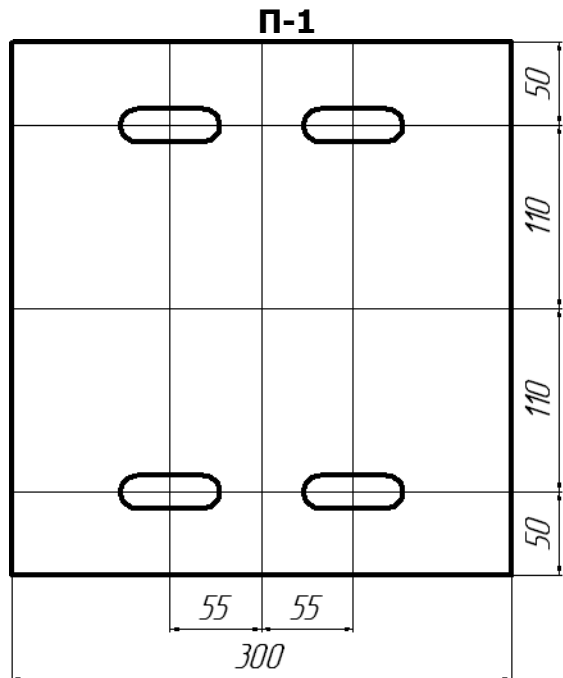
Балки путей подвешного транспорта. Серия 1.426.2-6. Элементы узлов.

Пример заказа.

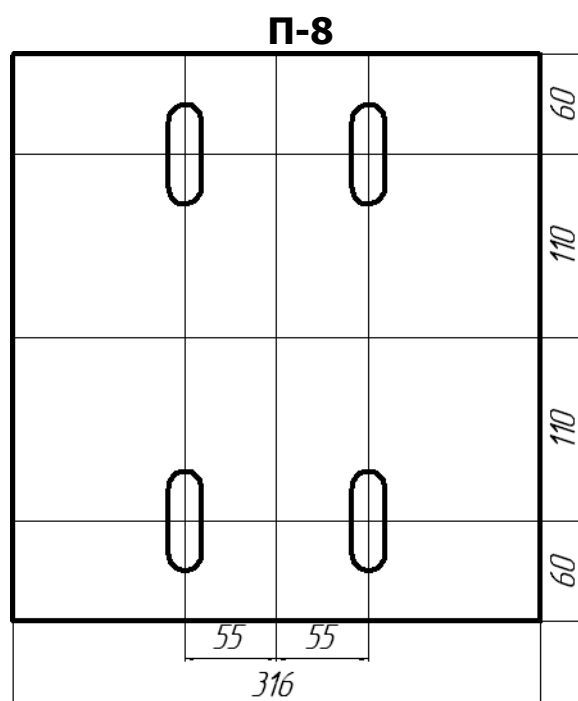
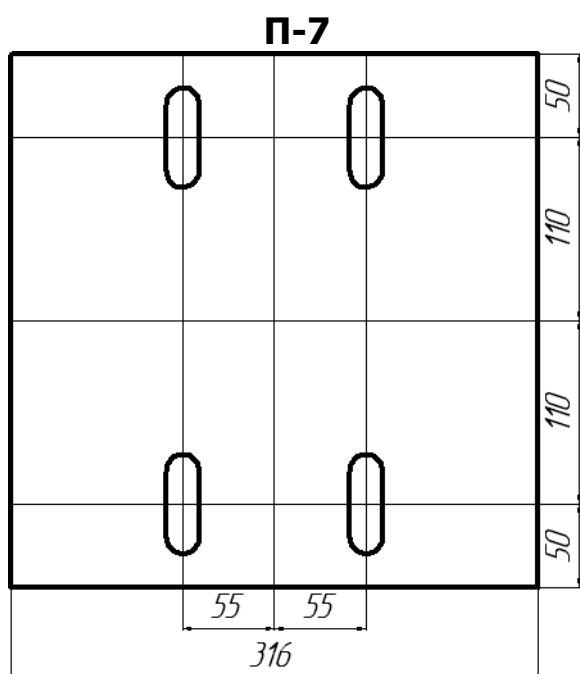
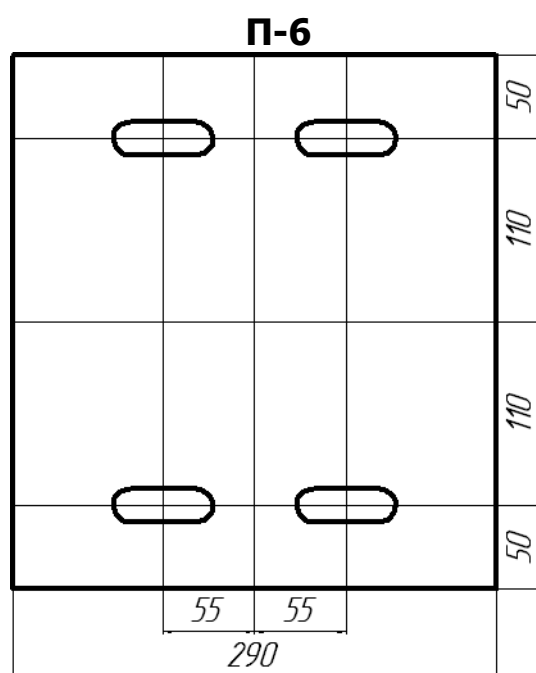
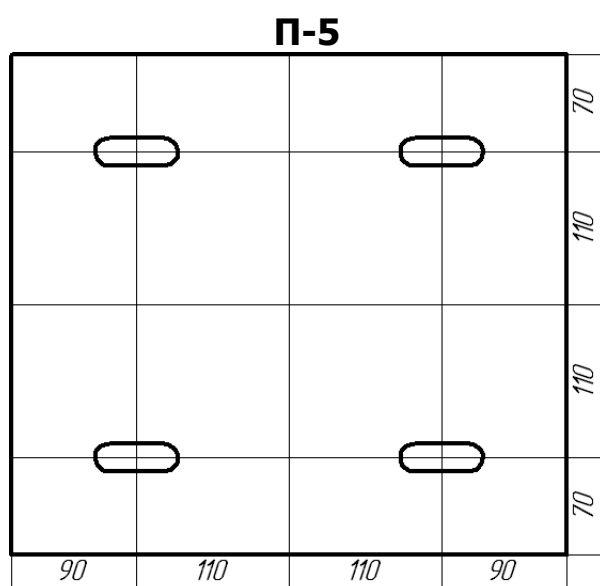
№	Наименование	Линейный размер	Диаметр отверстия под болт	Толщина	Материал	Технические условия	Количество, шт
1	Пластина П-1		M20	20мм	Сталь С255 для строительных стальных конструкций ГОСТ 27772-88	ТУ 1100-003-37952221-2012	10
2	Пластина П-3	B=300мм	M20	20мм	Сталь С255 ГОСТ 27772-88	ТУ 1100-003-37952221-2012	10
3	Шайба усиливающая	B=80мм	M20	20мм	Сталь С255 ГОСТ 27772-88	ТУ 1100-003-37952221-2012	80
4	Шайба монтажная	B=50мм	M20	5мм	Сталь СТ3сп углеродистая обычного качества ГОСТ 380-2005	ТУ 1100-003-37952221-2012	80
5	Шайба монтажная	B=50мм	M20	10мм	Сталь СТ3сп ГОСТ 380-2005	ТУ 1100-003-37952221-2012	80
6	Упор	B=150мм B1=120мм B2=80мм	M20		Сталь С255 ГОСТ 27772-88 Дуб ГОСТ 2695-71	ТУ 1100-003-37952221-2012	2

При заказе продукции необходимо четко указывать все необходимые размеры и материал. В комплект поставки могут входить метизы: болты, шайбы, гайки. Помимо продукции представленной в настоящем каталоге возможно изготовление пластин по чертежам заказчика. Отгрузка продукции осуществляется самовывозом или транспортными компаниями.

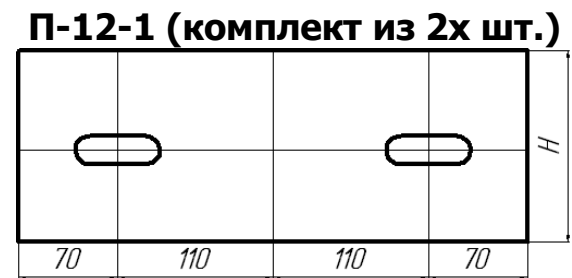
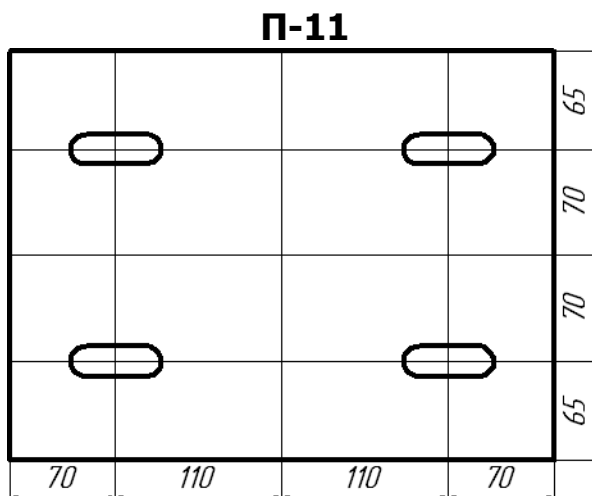
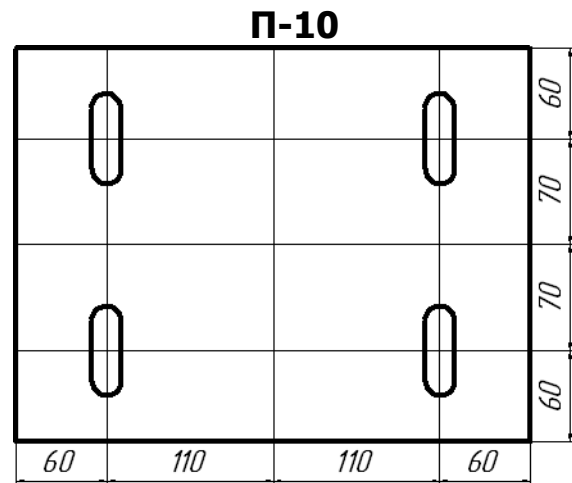
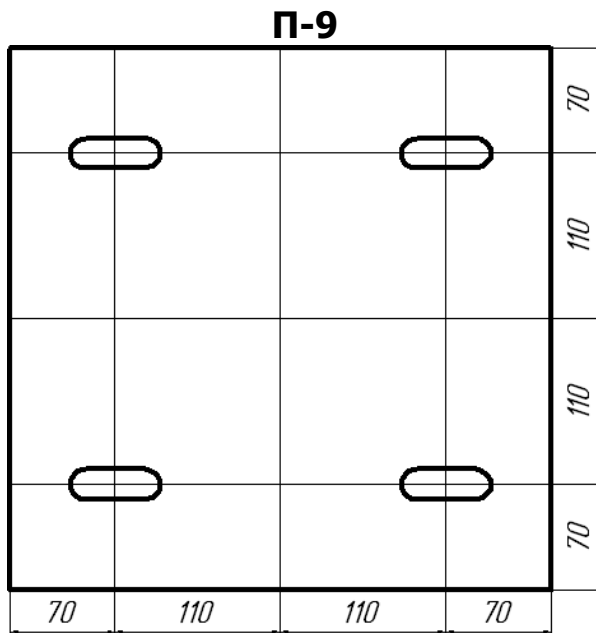
Приложение. Чертежи элементов узлов.



Балки путей подвешного транспорта.
Серия 1.426.2-6. Элементы узлов.

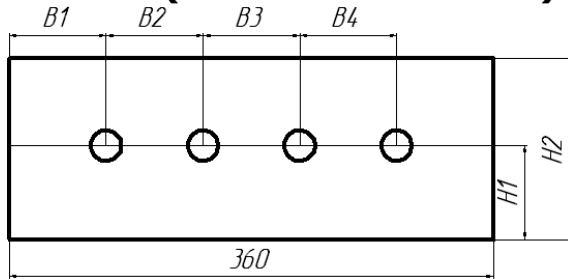


Балки путей подвешного транспорта.
Серия 1.426.2-6. Элементы узлов.

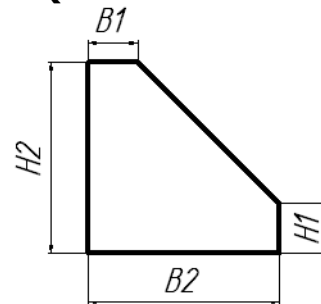


Балки путей подвешного транспорта.
Серия 1.426.2-6. Элементы узлов.

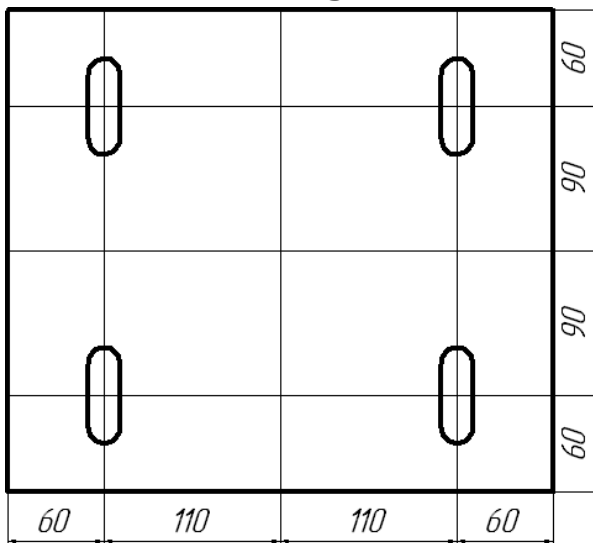
П-12-2 (комплект из 2х шт.)



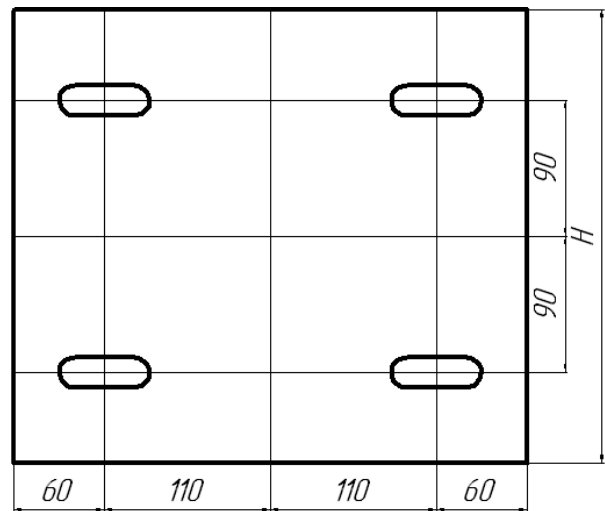
П-12-3 (комплект из 2х шт.)



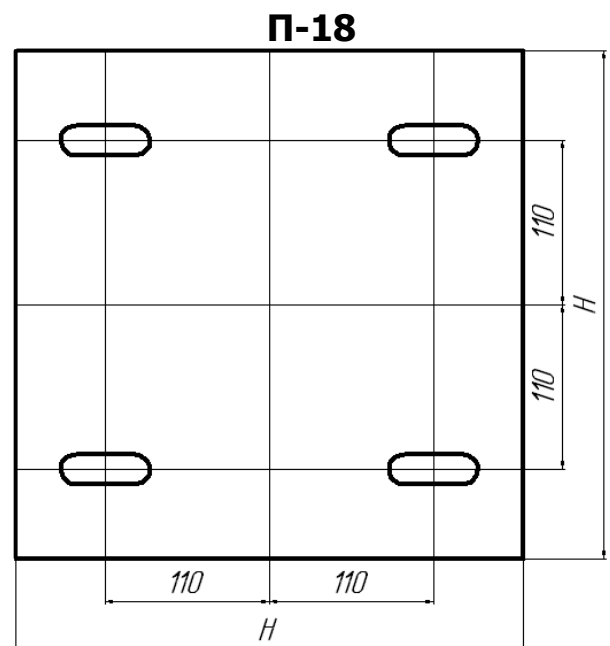
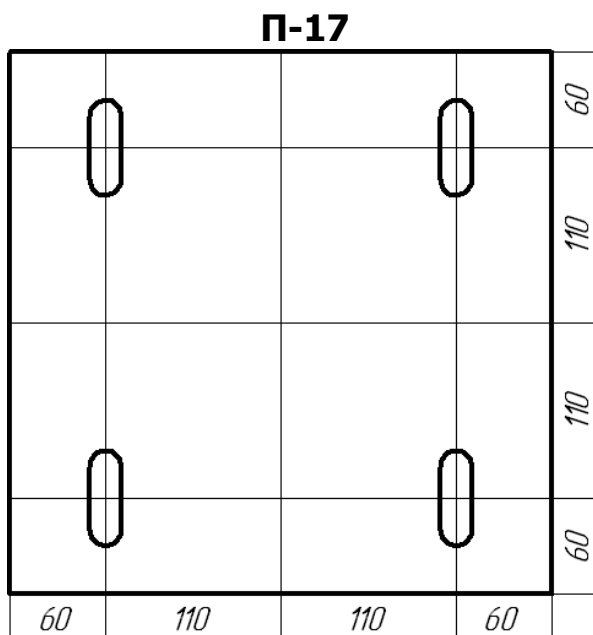
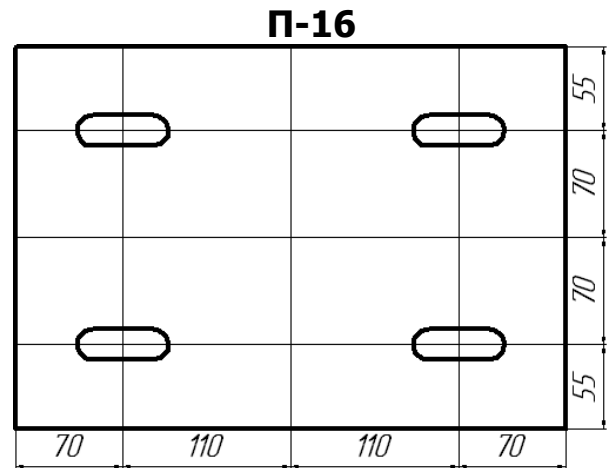
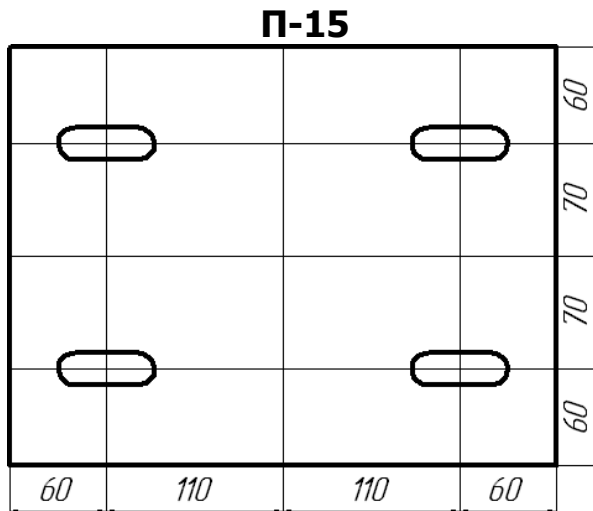
П-13



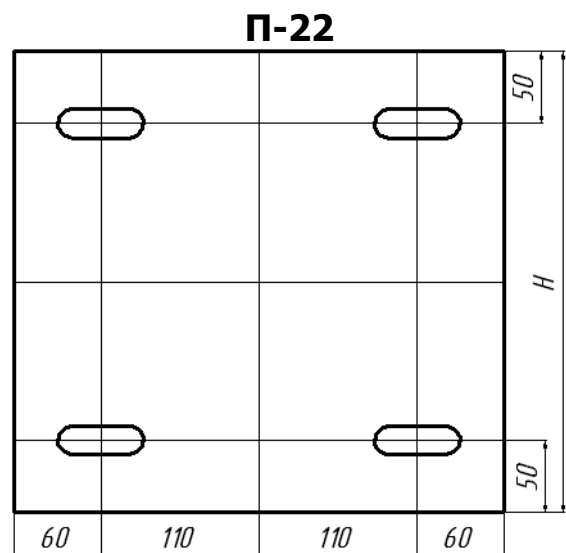
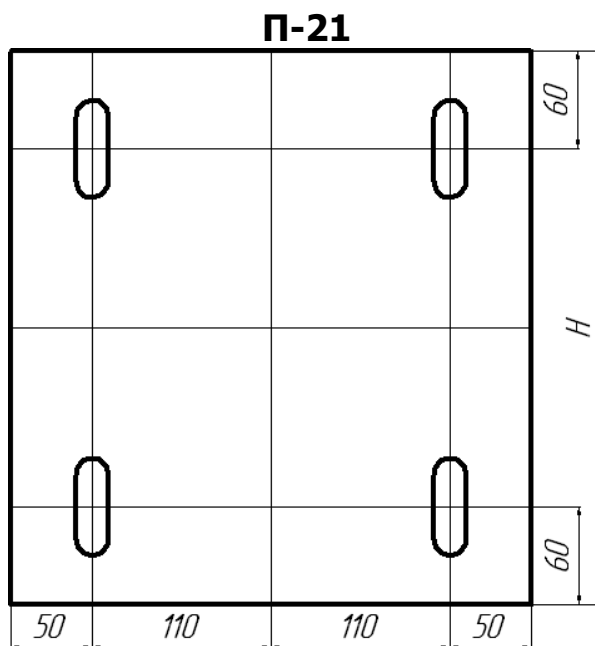
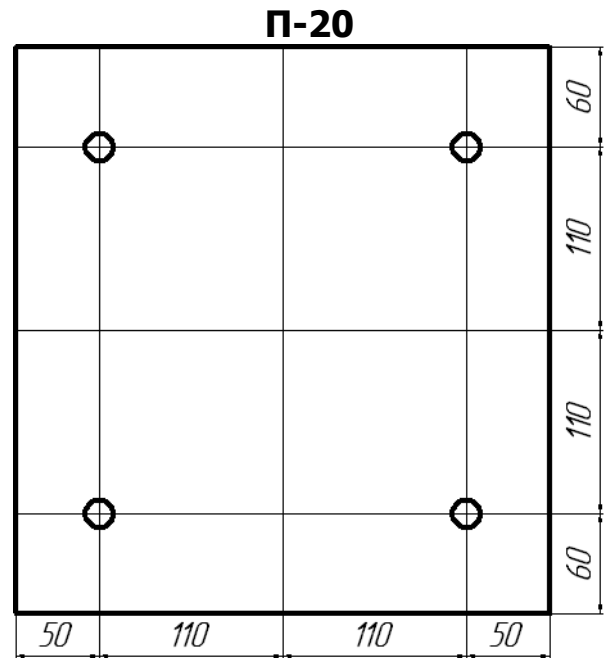
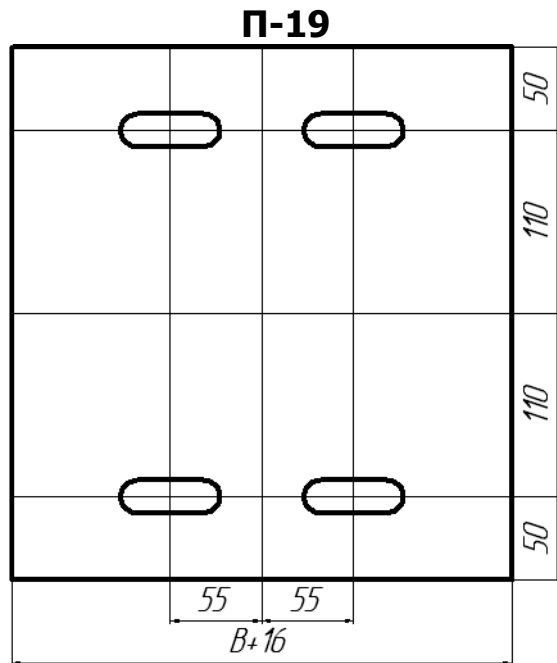
П-14



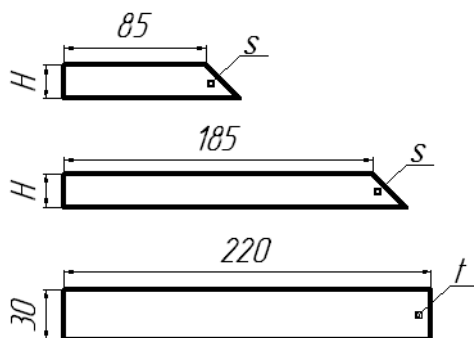
Балки путей подвешного транспорта.
Серия 1.426.2-6. Элементы узлов.



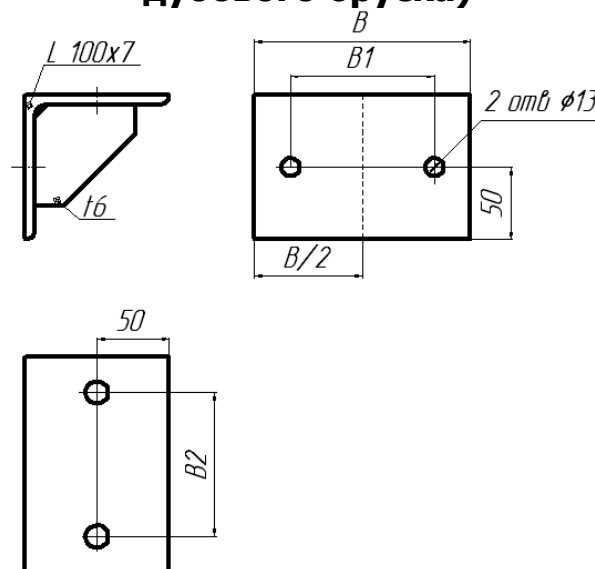
Балки путей подвешного транспорта.
Серия 1.426.2-6. Элементы узлов.



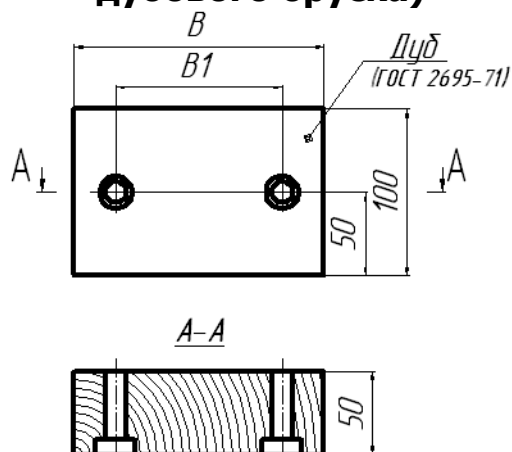
П-23 (комплект из трех пластин)



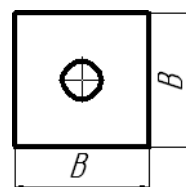
Упор (комплект из уголка и дубового бруска)



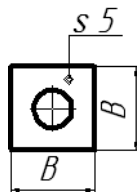
Упор (комплект из уголка и дубового бруска)



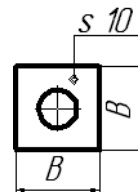
Шайба усиливающая



Шайба монтажная s5



Шайба монтажная s10



Дорогие клиенты!

Мы признательны Вам за Ваше внимание и интерес к предлагаемой нами продукции и надеемся, что наше с Вами сотрудничество будет способствовать развитию Вашего Бизнеса.

Для этого мы рады и готовы предложить Вам гибкую систему скидок и оплат, оказать содействие в доставке товара, обеспечить консультационной поддержкой грамотных специалистов.

Еще больше информации размещено на нашем веб-сайте:
<http://кранмонтаж.рф>

Если у вас есть предложения, замечания или вопросы, обязательно звоните нам

тел.: (343) 291-42-14

или пишите

e-mail: km-set@mail.ru

Ваше мнение очень ценно для нас!

*С уважением
коллектив компании «СЭТ»*

